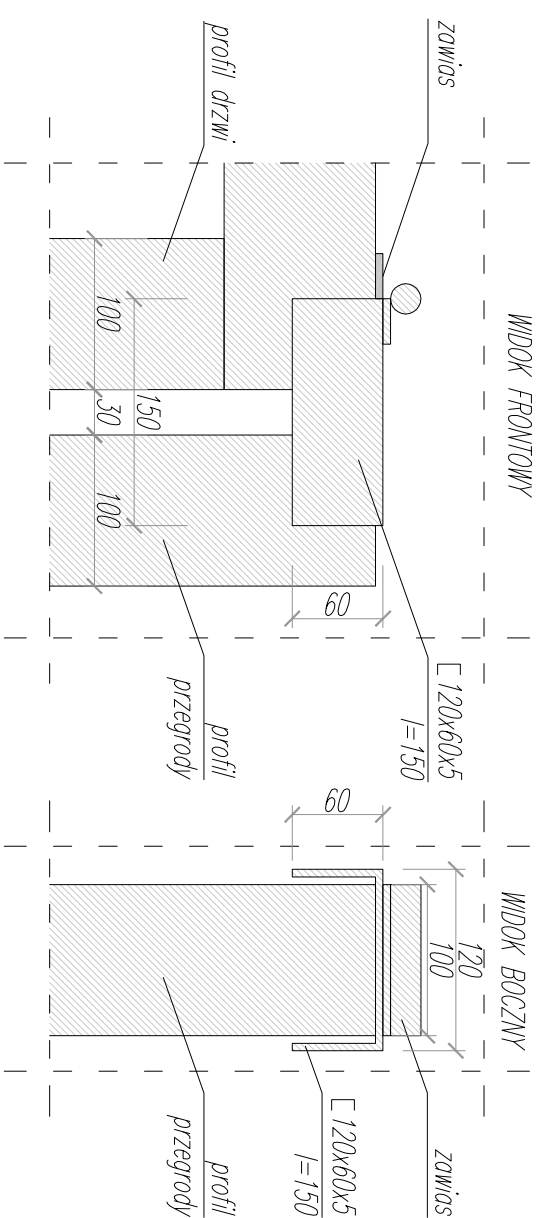


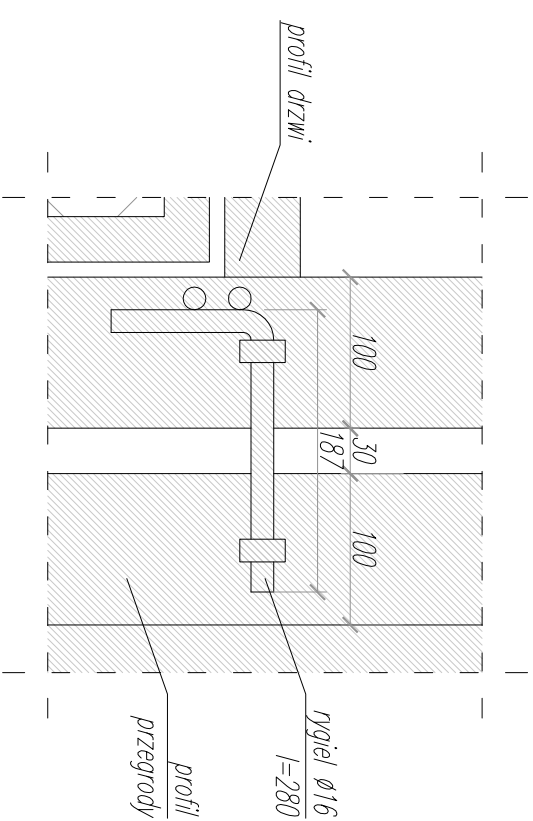
DETAL 1

POŁĄCZENIE GÓRNE DRZWI Z KONSTRUKCJĄ PRZEGRODY PRZESUWNEJ

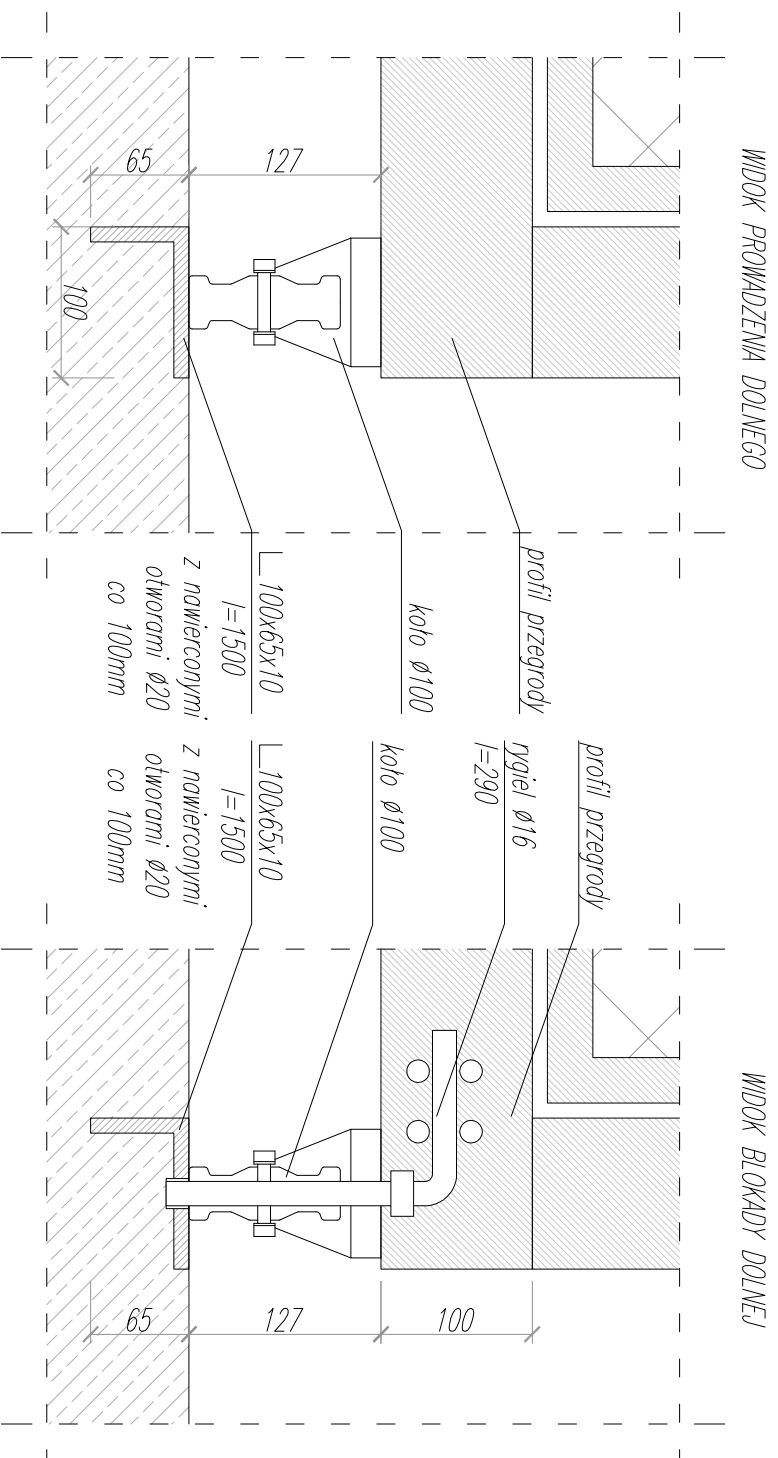


DETAL 2

POŁĄCZENIE DRZWI Z KONSTRUKCJĄ PRZEGRODY PRZESUWNEJ

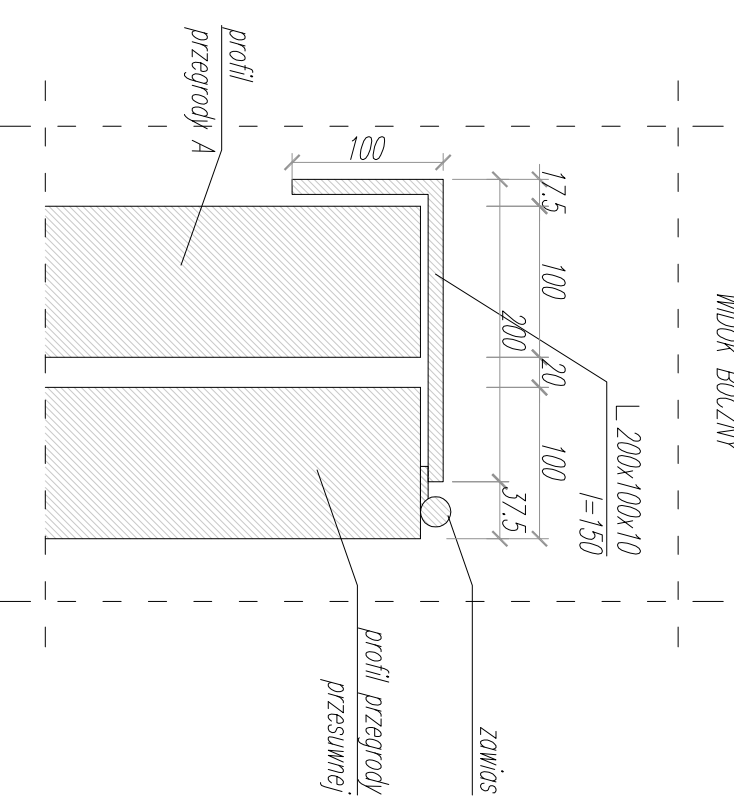


DETAL 3
PROMIENICA I BLOKADA PRZESUWU PRZEGRODY

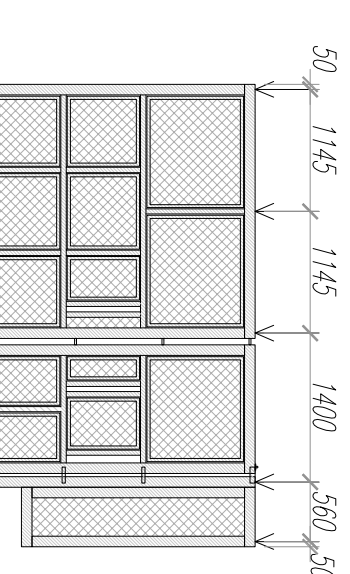


DETAL 4
MOCOWANIE KRAWĘDZI GÓRNEJ

WIDOK BOCZNY



UWAGA: Mocowanie górnej krawędzi należy wykonać w miejscach zaznaczonych symbolicznie na poniższym schemacie:



UWAGA: Blokadę dołną należy wykonać we wszystkich miejscach, gdzie zamontowane są kółka. Montaż należy przeprowadzić od strony przegrody A

Projekt

PROJEKT TECHNICZNY
WYMAGANY PRZEGRÓD DZIAŁAJĄCYCH BOKSY
WRAZ Z BUDOWĄ POSKROMU DO
UNIERUCHAMIANIA ŻYRAF

Investor
Fundacja Rozwoju Warszawskiego
Ogrodu Zoologicznego Panda
ul. Ratuszowa 1/3
03-461 Warszawa

Projektant
GRUPA PROEKS

05-270 Mętle, ul. Piłsudskiego 480
tel. +48 22 818 74 72,
e-mail: pracownia@proeks.com.pl

ZESPÓŁ PROJEKTOWY	Nr. upr.	Podpis
MGR INŻ. JANUSZ SIKORA	ST 125/87	
INŻ. MAGDALENA SKORA		
INŻ. ARCH. MARCIN MOTYCZNSKI		

Tytuł rysunku

**DETAL DLA PRZGRÓD
PRZESUWNEJ**

Numer rysunku

10

Skala

1:5

Data

10.06.2015