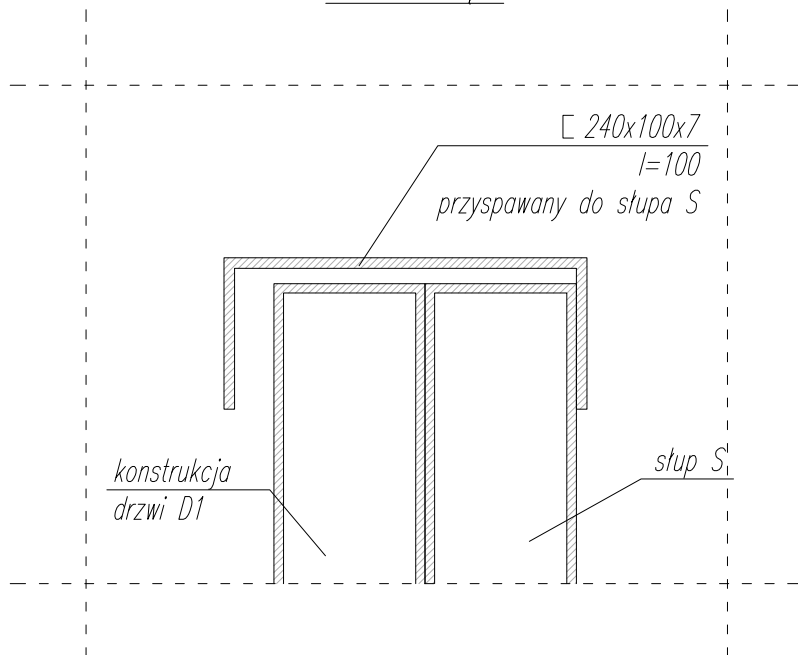
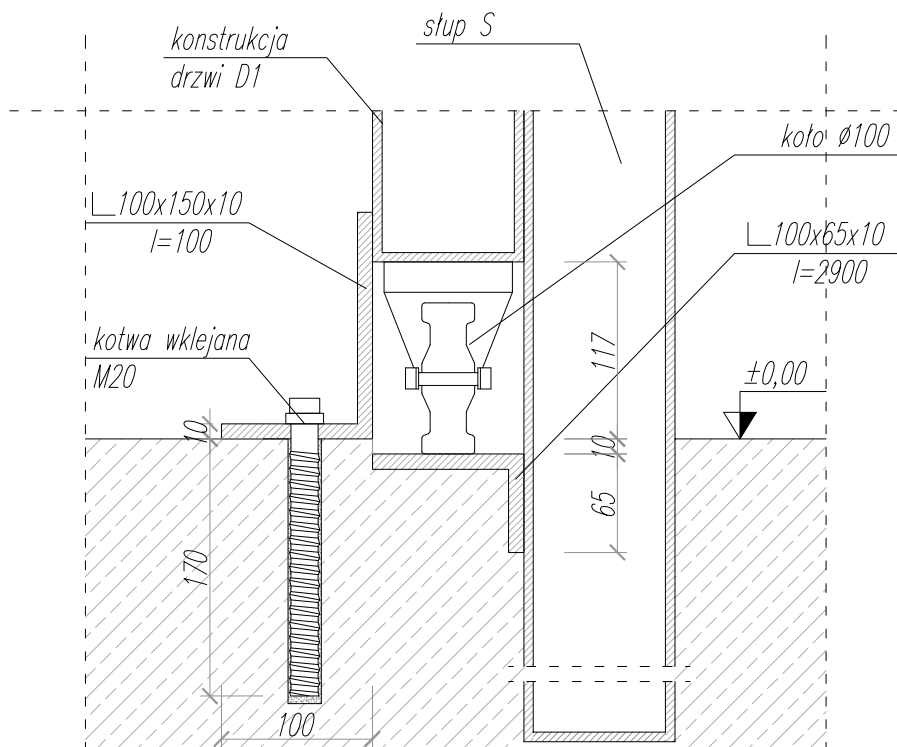


GÓRNA KRAWĘDŹ



DOLNA KRAWĘDŹ



Uwagi:

- kątownik 100x65x10 do zatopienia w betonie 1cm
poniżej poziomu posadzki

Projekt

PROJEKT TECHNICZNY

WYMIANY PRZEGRÓD DZIELĄCYCH BOKSY
WRAZ Z BUDOWĄ POSKROMU DO
UNIERUCHAMIANIA ŻYRAF

Investor

Fundacja Rozwoju Warszawskiego
Ogrodu Zoologicznego Panda
ul. Ratuszowa 1/3
03-461 Warszawie

Projektant

GRUPA PROEKS

05-270 Marki, ul. Pułaskiego 48a
tel. +48 22 818 74 72,
e-mail: pracownia@proeks.com.pl

ZESPÓŁ PROJEKTOWY	Nr upr.	Podpis
MGR INŻ. JANUSZ SIKORA	ST 125/87	
INŻ. MAGDALENA SKÓRA		
INŻ. ARCH. MARCIN MOTYCZYŃSKI		

Tytuł rysunku

**DETAL ZABEZPIECZENIA
DRZWI D1**

Numer rysunku

8

Skala

1:5

Data

10.06.2015